



Zarząd Dróg Powiatowych w Starachowicach

ul. Ostrowiecka 15, 27-200 Starachowice
tel. 0 41 273 02 20/fax 41 273 02 28
e-mail: sekretariat@zdp-starachowice.pl
www.zdp-starachowice.pl

Starachowice 10.11.2020r.

ZP.2510.08.2020

Pytania i odpowiedzi 2

Dotyczy przetargu nieorganicznego pn.: „Remont drogi powiatowej nr 0560 T Mirzec Podkowałów – Mirzec Poddąbrowa od km 2+330 do km 3+220 „ ”.

Pytanie nr 1

Do kogo należy drewno pozyskane z wycinki? Jeśli Zamawiającego prosimy o wskazanie miejsca odwozu.

Odpowiedź

Zamawiający w przedmiarze robót nie przewidział wycinki drzew. Zamawiający przewidział karczowanie pni oraz zakrzaczeń. Utylizacja pni i zakrzaczeń po karczowaniu leży po stronie wykonawcy.

Pytanie nr 2

Do kogo należy materiał z rozbiórki (krawężniki, obrzeża przepusty, ścianki). Jeśli Zamawiającego prosimy o wskazanie miejsca odwozu.

Odpowiedź

Kwestia zagospodarowania materiałów z rozbiórki oraz gruzu została wyjaśniona w "istotnych postanowieniach umowy" § 4 ust.8 oraz §5 ust 3. W uzupełnieniu do powyższego informujemy, iż najczęściej wskazywanym miejscem odwozu materiałów z rozbiórki jest zaplecze techniczne ZDP w Starachowicach na ul. Ostrowieckiej 15.

Pytanie nr 3

Czy Zamawiający posiada niweletę projektowaną. Prosimy o zamieszczenie. Czy wykonawca ma utrzymać się na poziomie istniejącej niwelety z podniesieniem o grubość pakietu bitumicznego.

Odpowiedź

Zamawiający nie posiada niwelety projektowanej. Zadanie należy wykonać na poziomie istniejącej niwelety z podniesieniem o grubość zaprojektowanej konstrukcji jezdni, z korektą spadków poprzecznych.

Pytanie nr 4

Czy pozyskany z rozbiórek destruk Wykonawca może wykorzystać na umocnienie poboczy?

Odpowiedź

Sposób zagospodarowania destruktu opisano w pozycjach nr 22, 23 i 35 kosztorysu ofertowego. Dla wyjaśnienia informujemy iż, destruk pochodzący z frezowania nawierzchni jezdni należy wykorzystać do wykonania podbudowy MCE zgodnie z pozycją nr 23. Destruk pochodzący z frezowania nawierzchni skrzyżowań, włączeń itp. należy dostarczyć na zaplecze techniczne ZDP zgodnie z zapisem poz. nr 22 kosztorysu ofertowego. Zgodnie z zapisem poz. 35 kosztorysu ofertowego do wykonania poboczy Wykonawca zapewni destruk we własnym zakresie.

Pytanie nr 5

Prosimy o wskazanie jakie są ilości poszczególnych nawierzchni do przebrukowania. Są inne koszty przebrukowania kostki kamiennej, ażurów i kostki betonowej.

Odpowiedź

Zamawiający nie posiada informacji o ilościach poszczególnych nawierzchni do przebrukowania. Pozycje należy wycenić zgodnie z SST.

Pytanie nr 6

Prosimy o zamieszczenie rysunków przepustów DN 400, DN500, DN 600 wraz ze ściankami.

Odpowiedź

Zamawiający nie posiada rysunków przepustów DN 400, DN500, DN 600 wraz ze ściankami. Pozycje należy wykonać zgodnie z opisem pozycji w kosztorysie ofertowym, zapisami poszczególnych SST oraz fachową wiedzą techniczną.

Pytanie nr 7

Czy ścianki do przepustów mają być proste czy ze skrzydełkami.

Odpowiedź

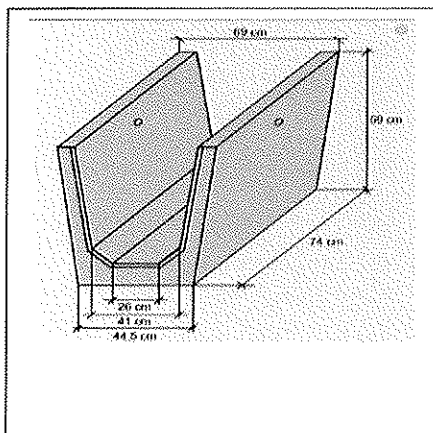
Należy zastosować ścianki proste o parametrach dostosowanych do danego przekroju przepustu, a także zgodnie z zapisami kosztorysu ofertowego i SST.

Pytanie nr 8

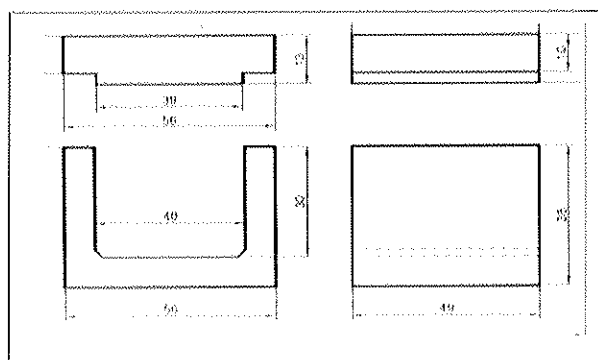
Prosimy o zamieszczenie rysunków koryt krakowskich i koryt przepustowych z nakrywą wraz z wymiarami.

Odpowiedź

Koryto typu „krakowskie”



Koryto żelbetowe z nakrywą



Zamawiający dopuszcza odchyłkę od wymiarów +/- 5 %

Pytanie nr 9

Prosimy o określenie gwarancji na oznakowanie poziome

Odpowiedź

Oznakowanie poziome grubowarstwowe nie jest wyłączone z gwarancji i objęte jest takim samym okresem gwarancji jak całe zadanie.

Pytanie nr 10

Prosimy o zamieszczenie rysunku konstrukcyjnego umocnienia murem oporowym typu „L”

Odpowiedź

Zamawiający nie przewiduje budowy murów oporowych.

Pytanie nr 11

Czy Zamawiający dopuszcza wykonanie wzmocnienia jako MC?

Odpowiedź

Zamawiający nie dopuszcza wykonania wzmocnienia konstrukcji w technologii MC?

Pytanie nr 12

Prosimy o potwierdzenie, że zamawiający dopuszcza zastosowanie materiałów brukarskich, ścianek do przepustów o nasiąkliwości z Polska Norma.

Odpowiedź

Należy stosować materiały o nasiąkliwości zgodnej z załączonymi SST.

Pytanie nr 13

Prosimy o zamieszczenie rysunku barierki U-11 a. Czy ma być szczeblinkowa czy prosta?

Odpowiedź

Należy zastosować barierki U-11a zgodnie z przepisami i warunkami technicznymi obowiązującymi w tym zakresie (szczeblinki pionowe) oraz wytycznymi zawartymi w poz. nr 66 kosztorysu ofertowego.

Pytanie nr 14

Czy Zamawiający dopuszcza stosowanie mieszanek mineralnych projektowanych na podstawie najnowszego WT-2?

Odpowiedź

Mieszanki mineralne należy wykonać zgodnie z SST.

DYREKTOR
Zarządu Dróg Powiatowych

mgr inż. Andrzej Klimczak