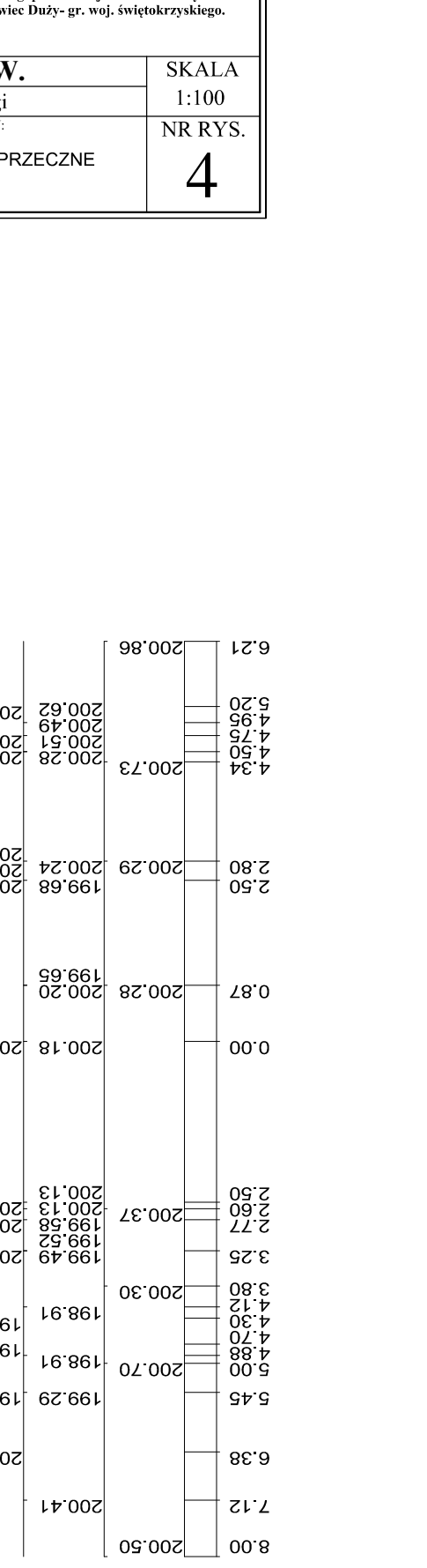
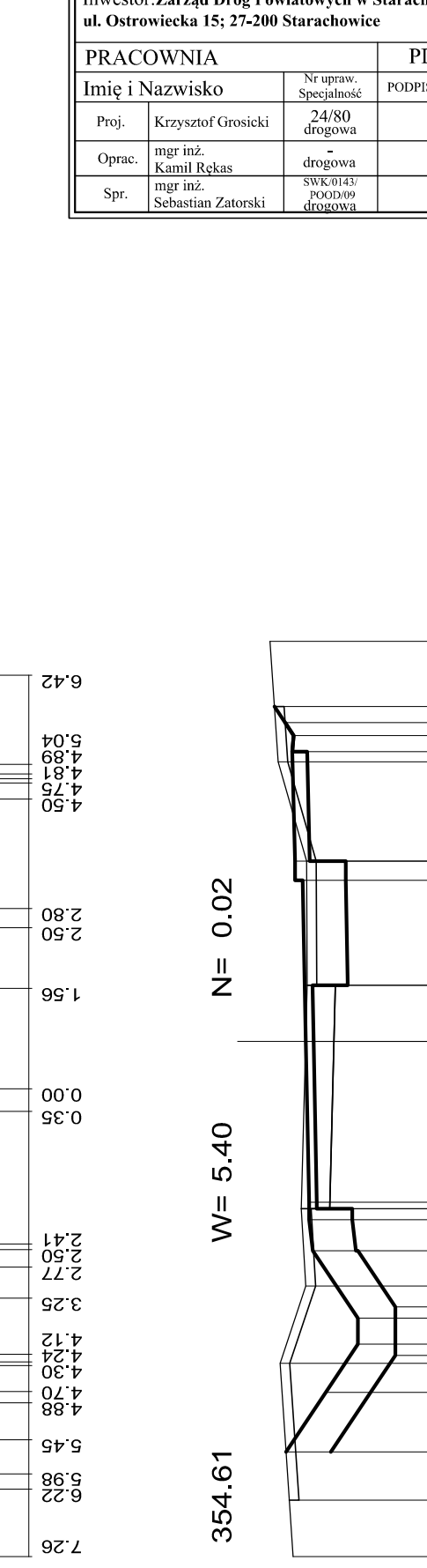
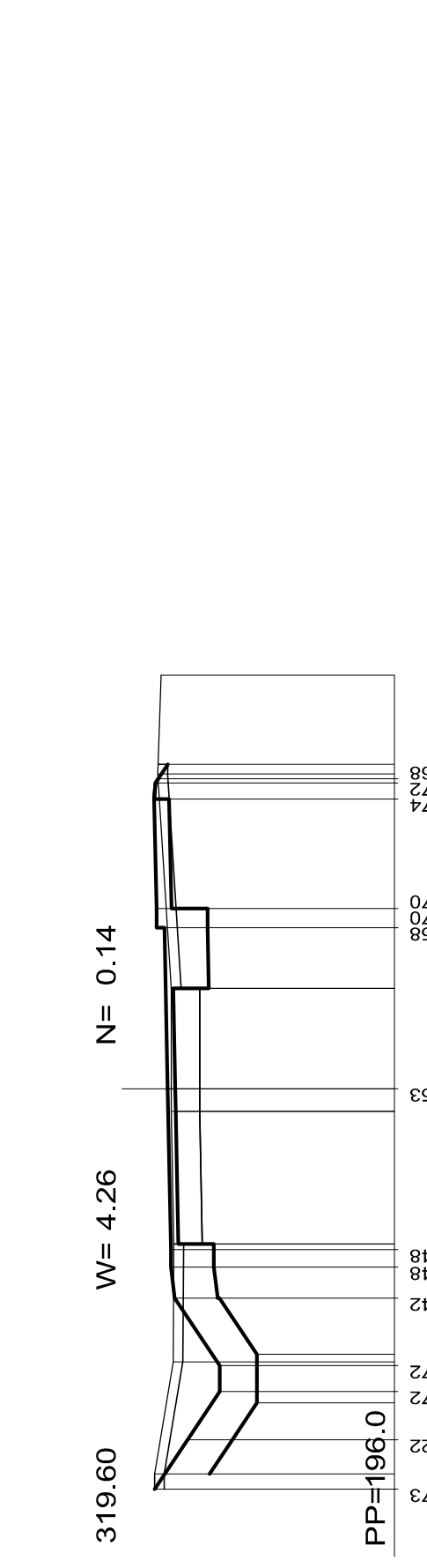
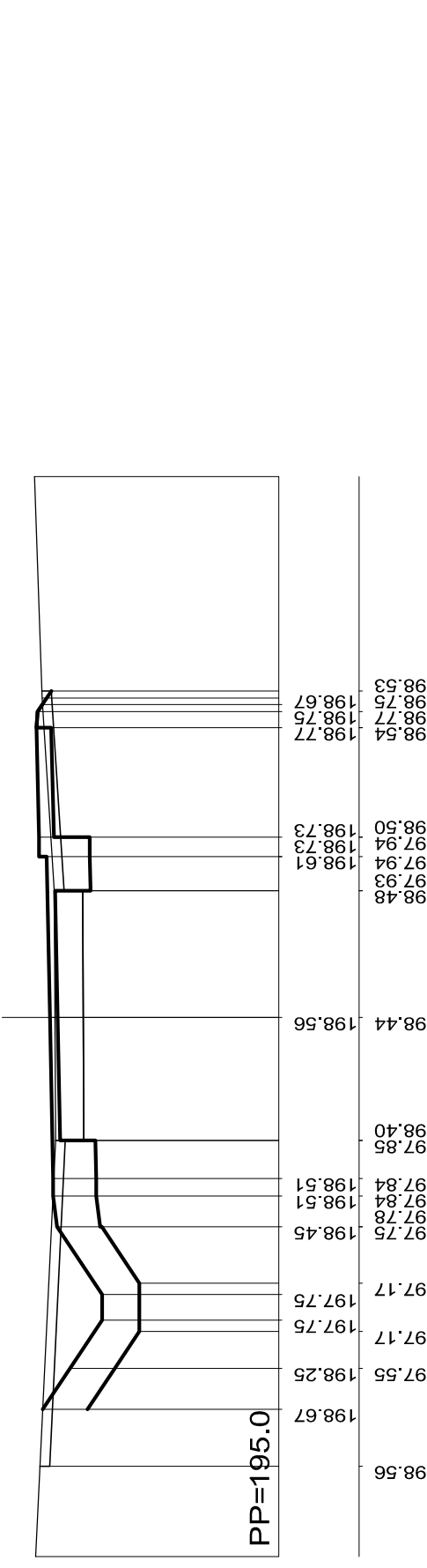
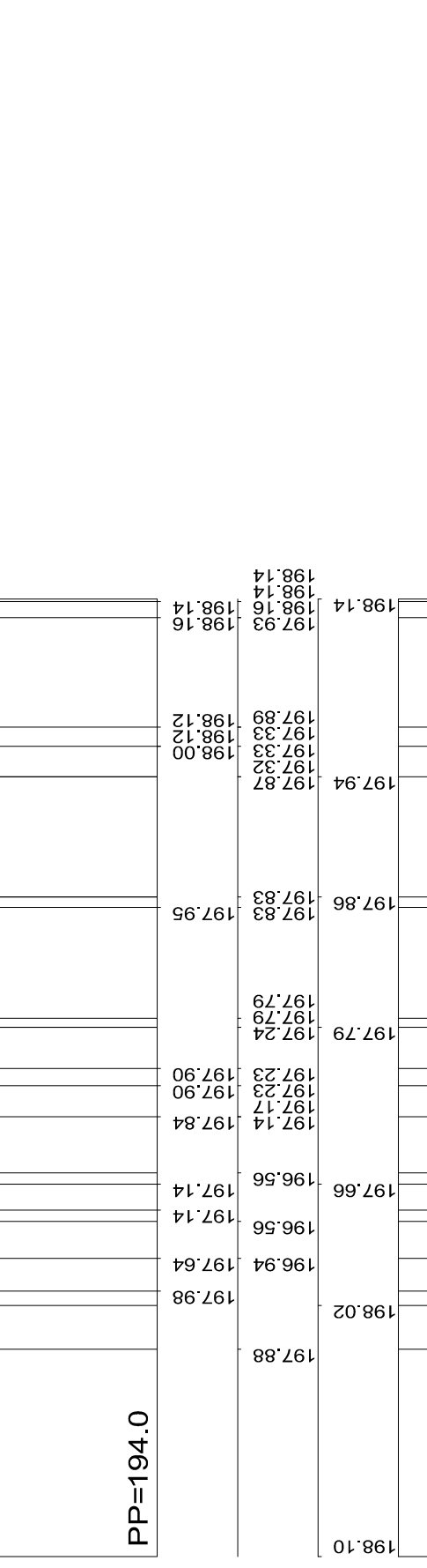
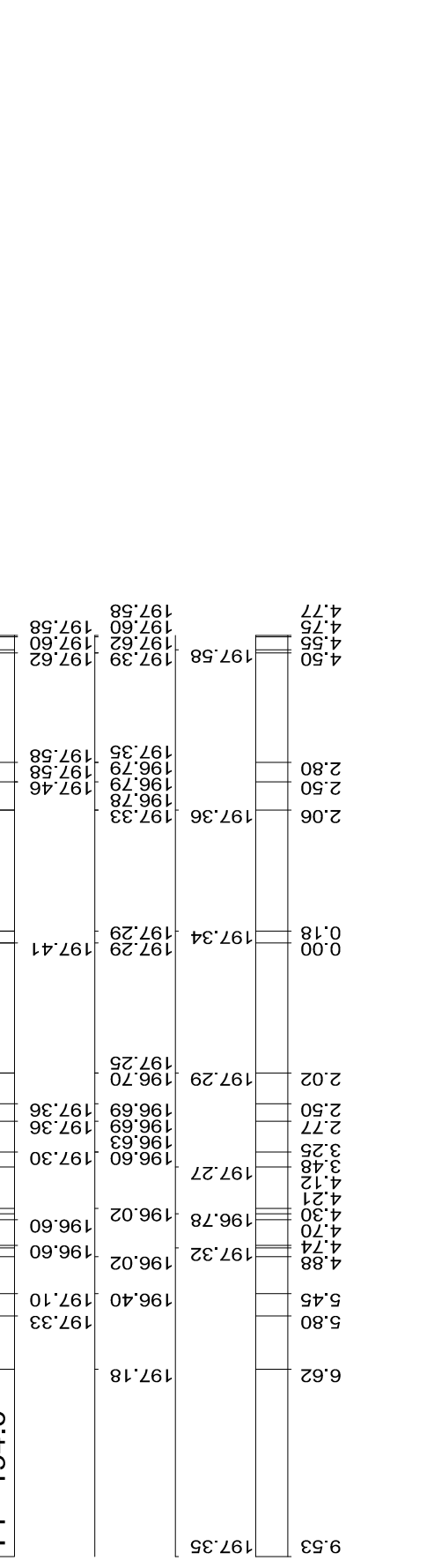
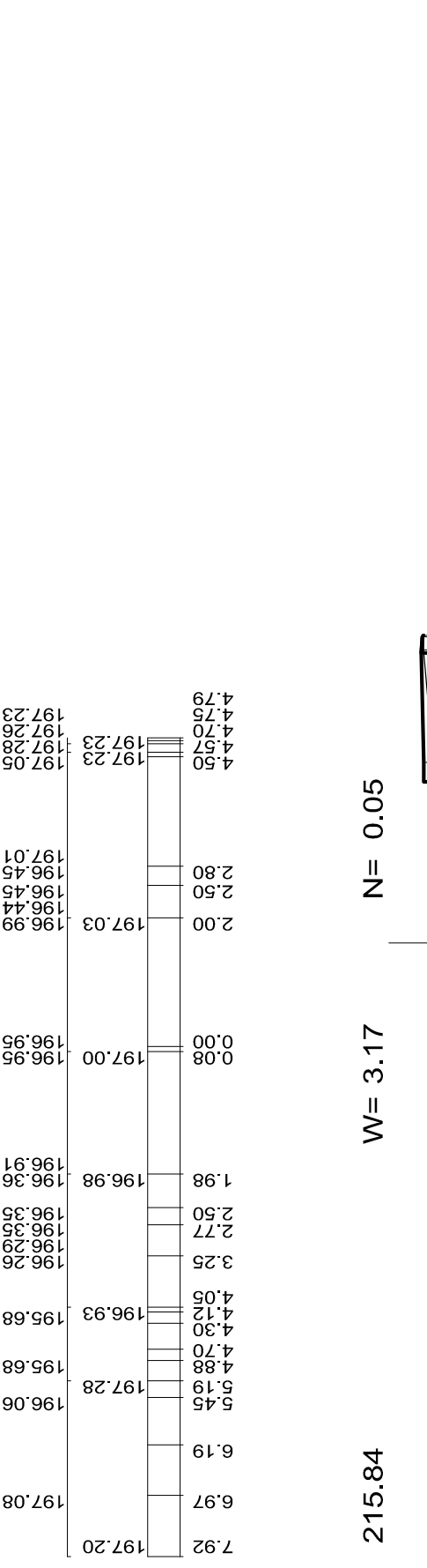
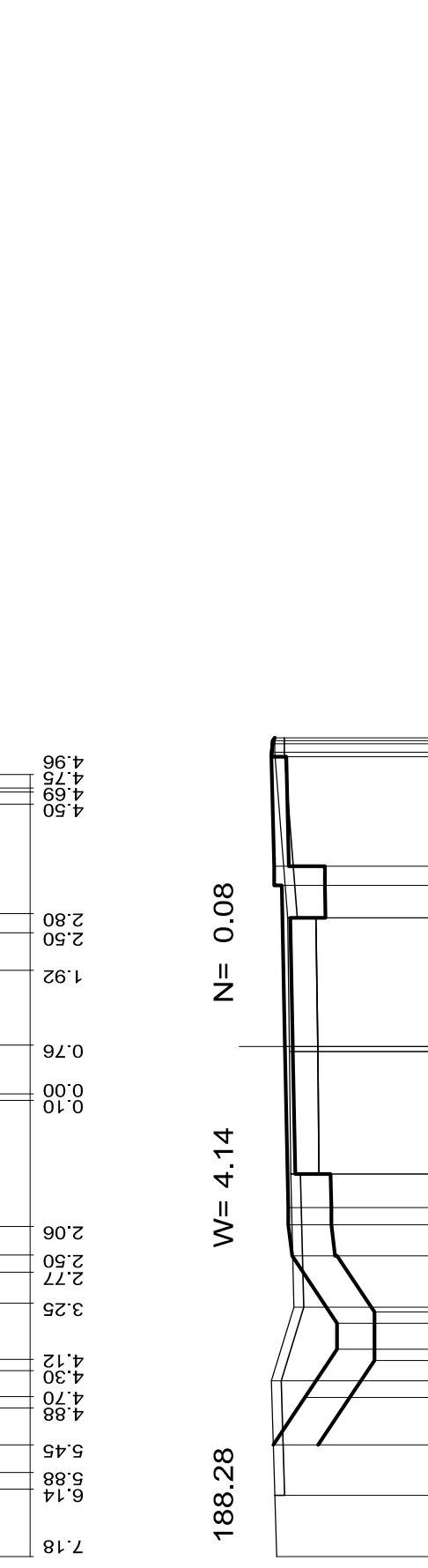
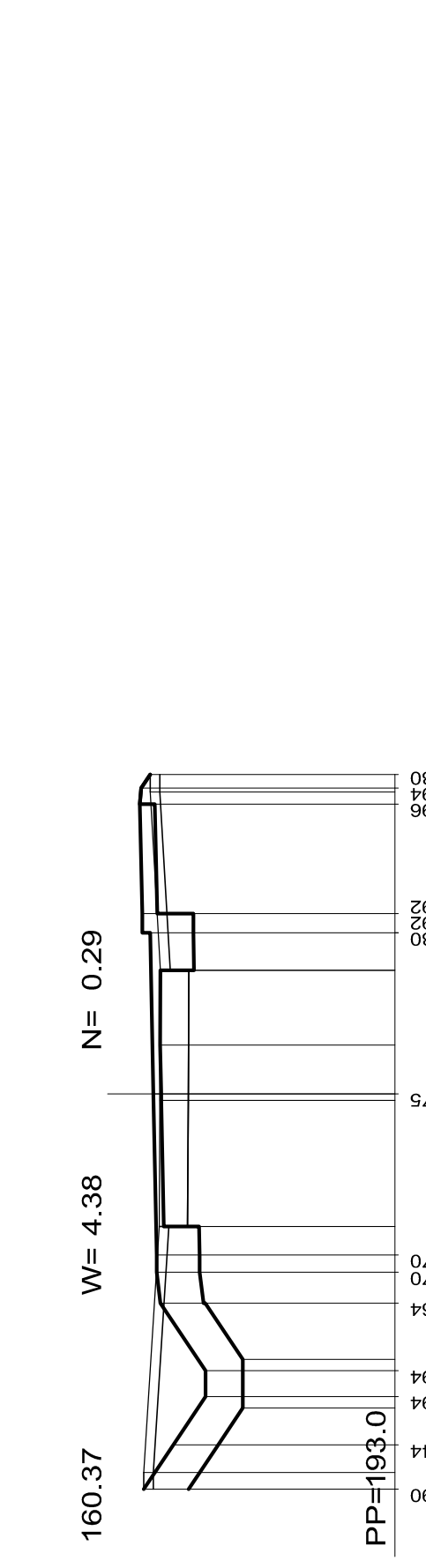
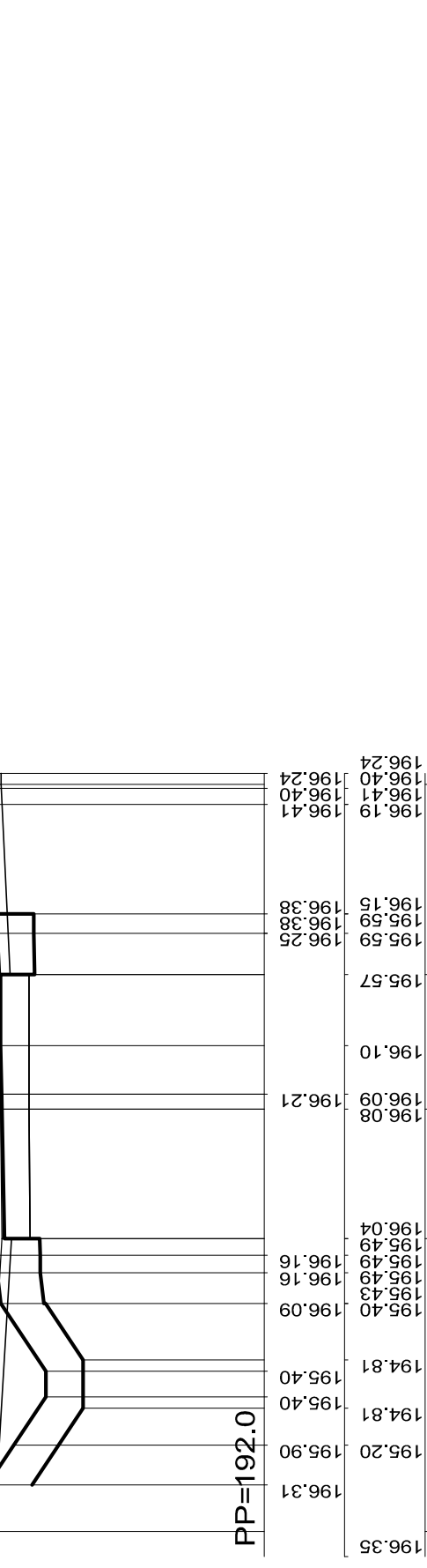
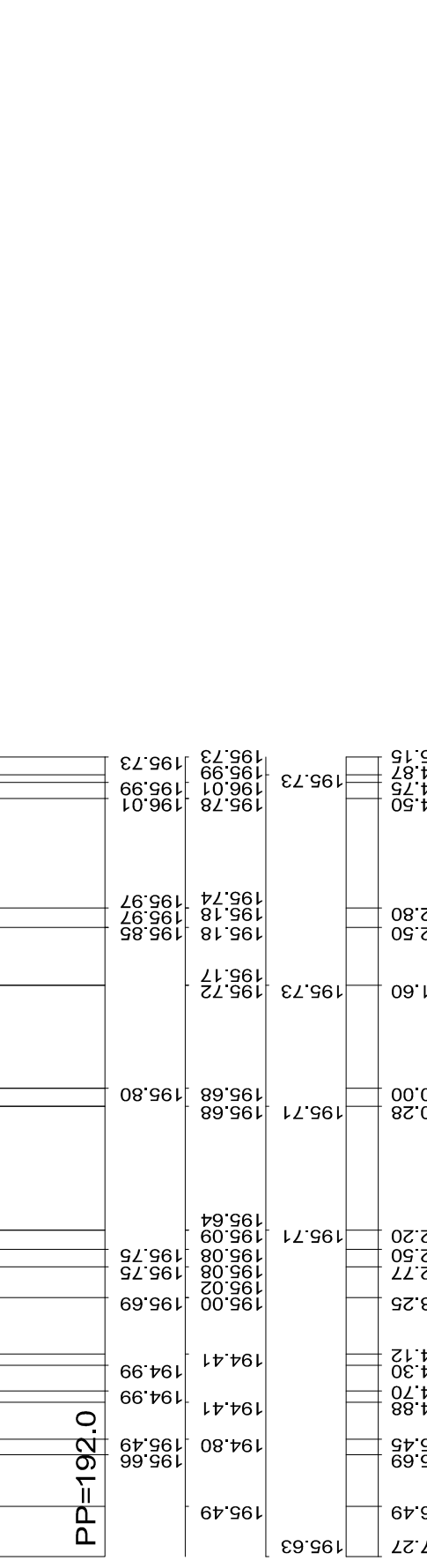
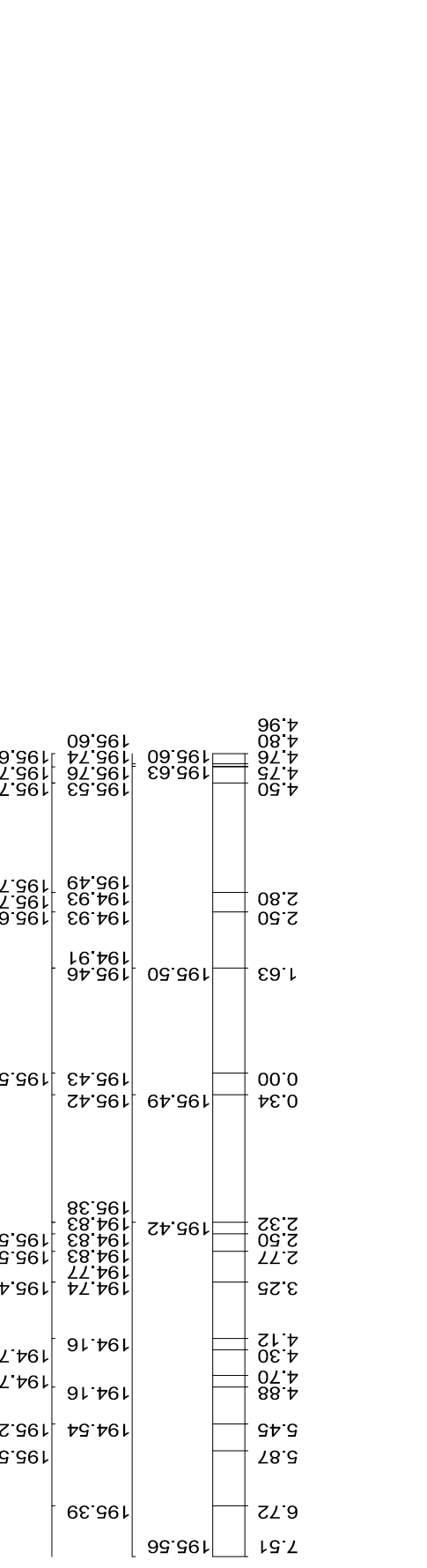
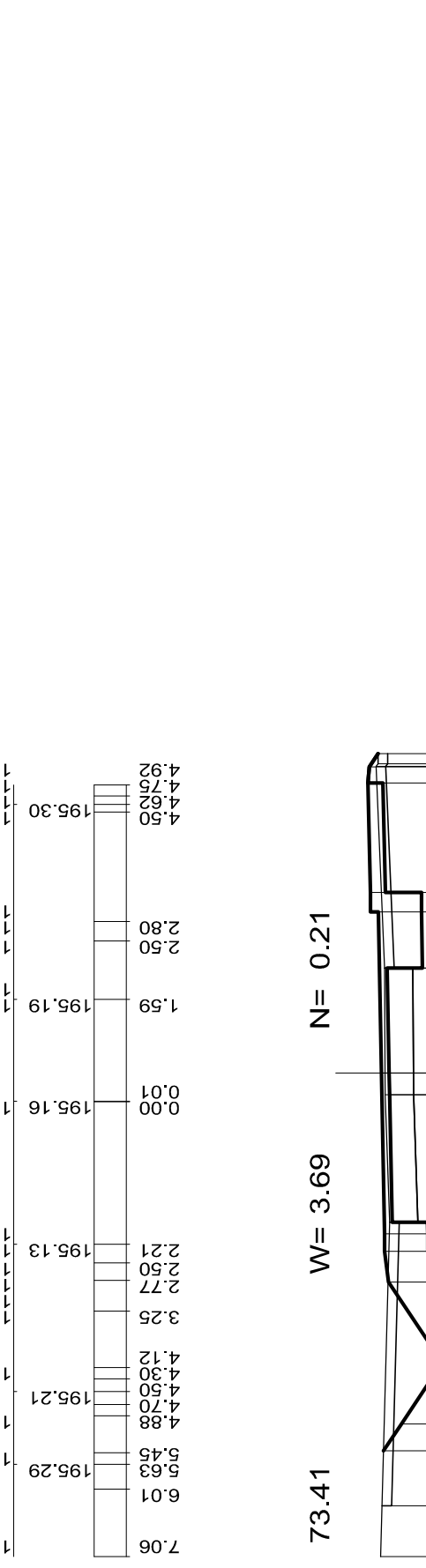
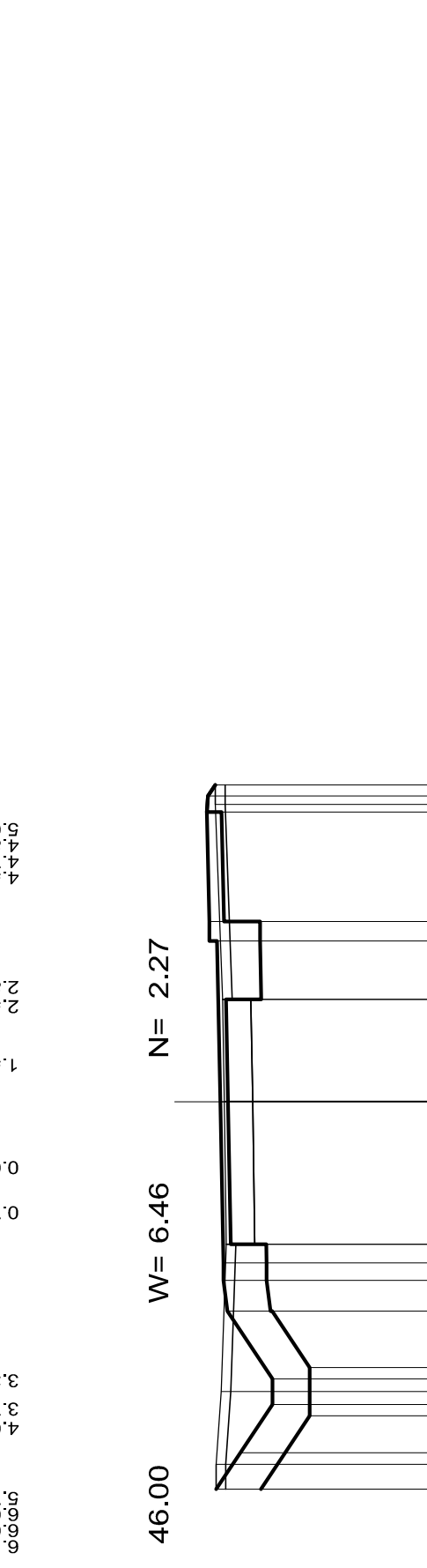
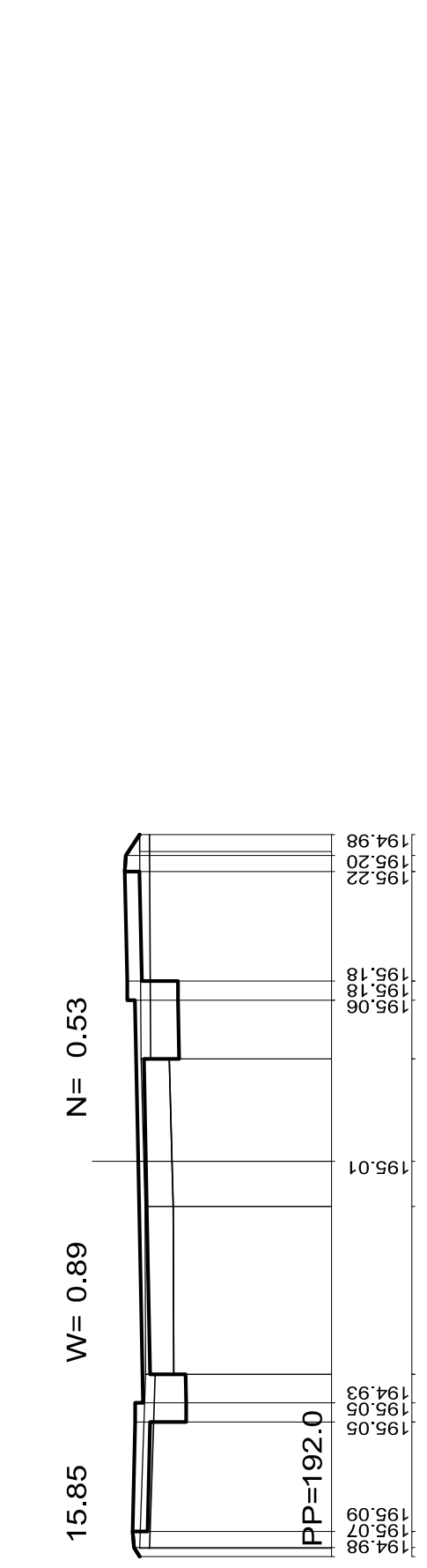
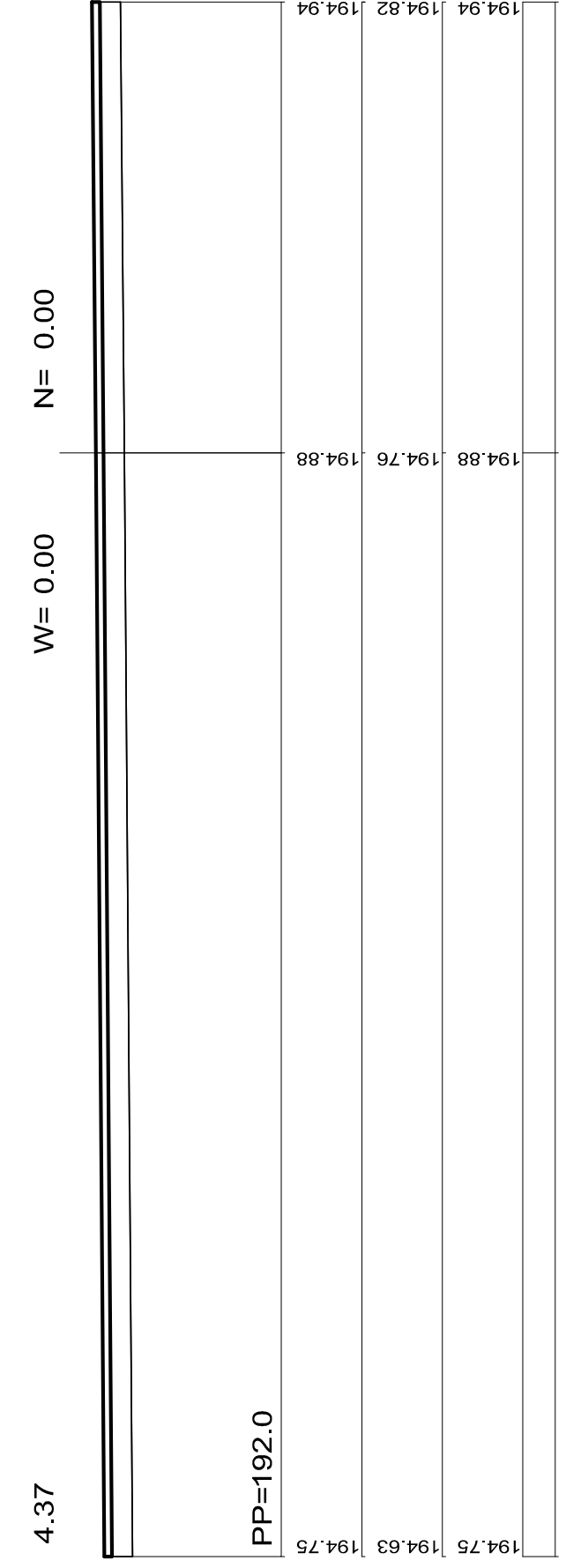


PRZEKROJE POPRZECZNE

SKALA 1 : 100



				NR REJ.:	
ul. Łódzka 247D; 25-655 Kielce				FD	
Inwestor: Zarząd Dróg Powiatowych w Starachowicach ul. Ostrowiecka 15; 25-200 Starachowice				OBJEKT: Projektowanie drogi powiatowej nr 407M Olsz-Makar Ninyz-Krupin- Trębocice Duży-gr. woj. świętokrzyskiego.	
PRACOWNIA		PD-1	STADIUM:	P.W.	SKALA
Imię i Nazwisko		POPEPIS	DATA		
Proj.	Krzysztof Gronicki	mgr inż. Kamil Rychas	07.16	PRZEMIOT RYSUNKU:	NR RYS.
Oprac.	mgr inż. Sebastian Zatorski	mgr inż. Sebastian Zatorski	07.16	PRZEKROJE POPRZECZNE	