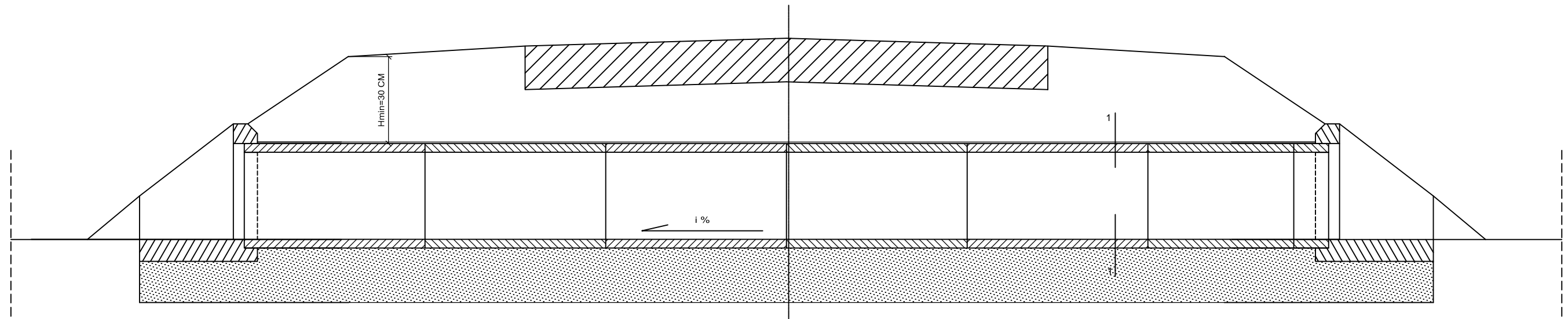
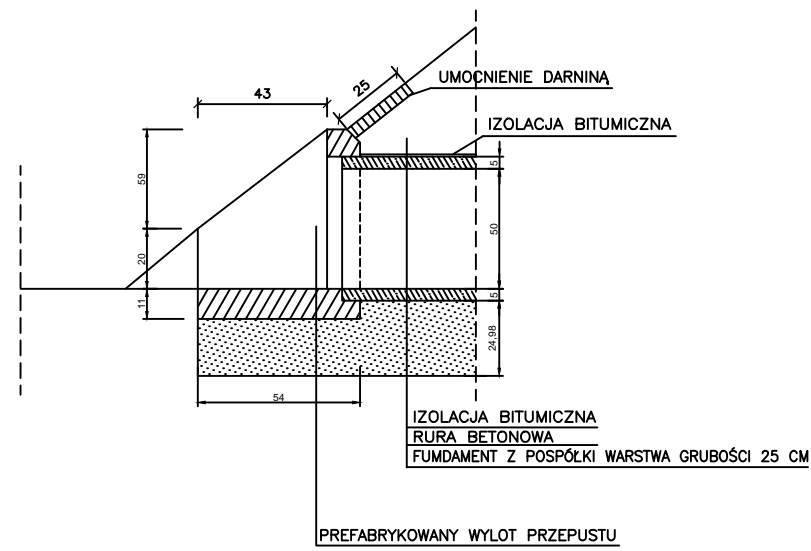


# SZCZEGÓŁY KONSTRUKCYJNE PRZEPUSTU Ø50 (POD ZJAZDAMI) Z ZAKOŃCZENIEM ŚCIANKOWYM PREFABRYKOWANYM

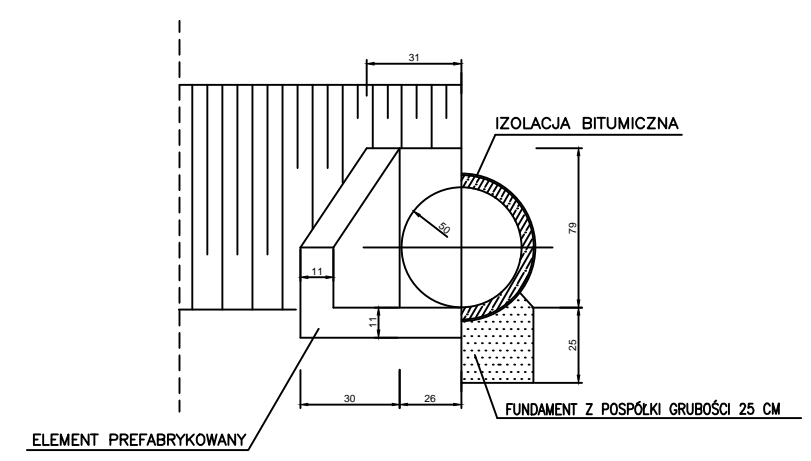
PRZEKRÓJ PODŁUŻNY - SCHEMAT



SZCZEGÓŁ ŚCIANKI CZOŁOWEJ



WIDOK OD STRONY WLOTU PRZEKRÓJ 1 - 1



 <b>BIURO PROJEKTOWE "DROGINF" Sp. z o.o.</b> ul. Łódzka 247D; 25-655 Kielce				NR REJ. FD	
Inwestor: Zarząd Dróg Powiatowych w Starachowicach ul. Ostrowiecka 15; 27-200 Starachowice			OBIEKT: Przebudowa drogi powiatowej nr 0570T Osiny-Mokre Nivy- Krupów- Trębowiec Duży- gr. woj. świętokrzyskiego.		
PRACOWNIA		PD-1		STADIUM: <b>P.W.</b>	SKALA
Imię i Nazwisko		Nr upraw. Specjalność	PODPIS	DATA	1:25
Proj.	Krzysztof Grosicki	24/80 drogowa		07.16	NR RYS. <b>6</b>
Oprac.	mgr inż. Kamil Rękas	- drogowa		07.16	
Spr.	mgr inż. Sebastian Zatorski	SWK/0143/POOD/09 drogowa		07.16	
PRZEDMIOT RYSUNKU: PRZEPUST Ø50 (POD ZJAZDEM)					